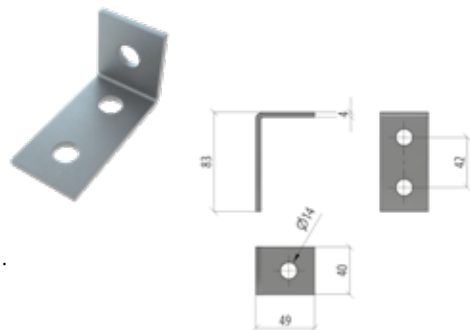


**УГОЛОК УДЛИНЕННЫЙ  
(3 ОТВЕРСТИЯ)**

# USG3

Используется для формирования сложных конструкций и узлов креплений.

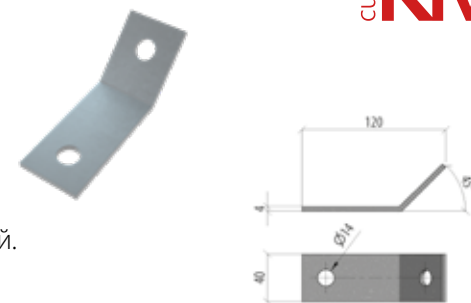


Артикул	Наименование	T	EZ	HD
USG3	Уголок удлиненный (3 отверстия)	0,144	L010687	L012551

**УГОЛОК 45 ГР.  
(2 ОТВЕРСТИЯ)**

# USG45-2

Используется для формирования сложных конструкций и узлов креплений.

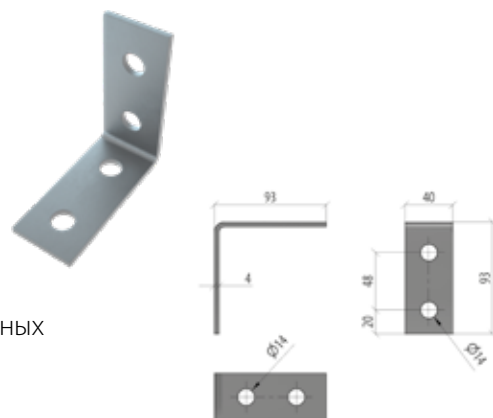


Артикул	Наименование	T	EZ	HD
USG45-2	Уголок 45 гр. (2 отверстия)	0,158	L012956	L012241

**УГЛОВОЙ СОЕДИНИТЕЛЬ  
(4 ОТВЕРСТИЯ)**

# USG4

Используется для формирования сложных конструкций и узлов креплений.

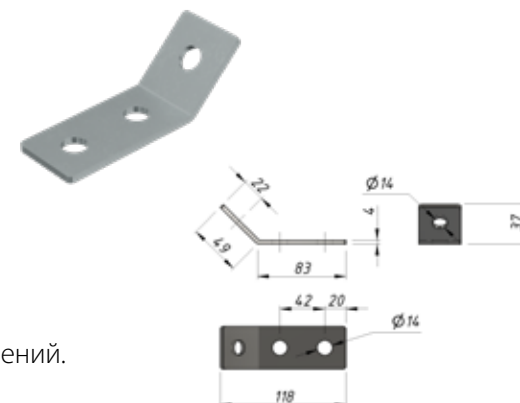


Артикул	Наименование	T	EZ	HD
USG4	Угловой соединитель (4 отверстия)	0,207	L08597	L012676

**УГОЛОК 45 ГР.  
(3 ОТВЕРСТИЯ)**

# USG45-3

Используется для формирования сложных конструкций и узлов креплений.



Артикул	Наименование	T	EZ	HD
USG45-3	Уголок 45 гр. (3 отверстия)	0,149	L028513	L048698

КРАТНОСТЬ: 1 ШТ

S – толщина, мм

T – вес за ед. изм., кг

EZ – электрохимическое цинкование

HD – горячий цинк