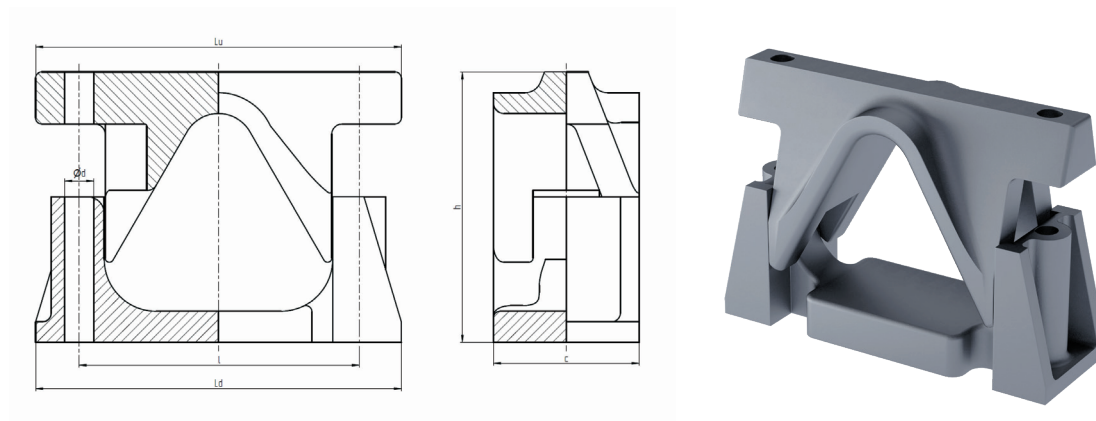


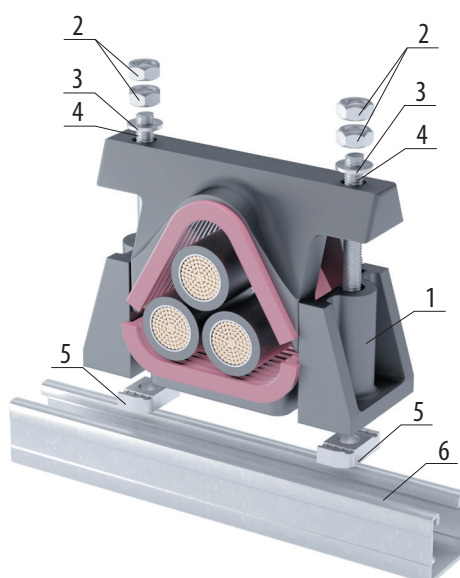
РЯДНЫЕ КАБЕЛЬНЫЕ КРЕПЛЕНИЯ **УККЗ**

Изделие сконструировано таким образом, что при максимальных диаметрах кабеля для данного вида креплений верхняя и нижняя части находятся в постоянном зацеплении, что снижает изгибающие нагрузки на крепежный элемент и повышает тем самым общую прочность всей конструкции к механическим нагрузкам при возникновении токов КЗ.



Артикул	Lu, мм	Ld, мм	l, мм	d, мм	с, мм	h, мм		Масса, г	Код
						min	max		
УККЗ-35-55	176	176	134	13	70	100	152	755	L024130
УККЗ-40-70	213	213	173	13	70	120	190	1196	L024132

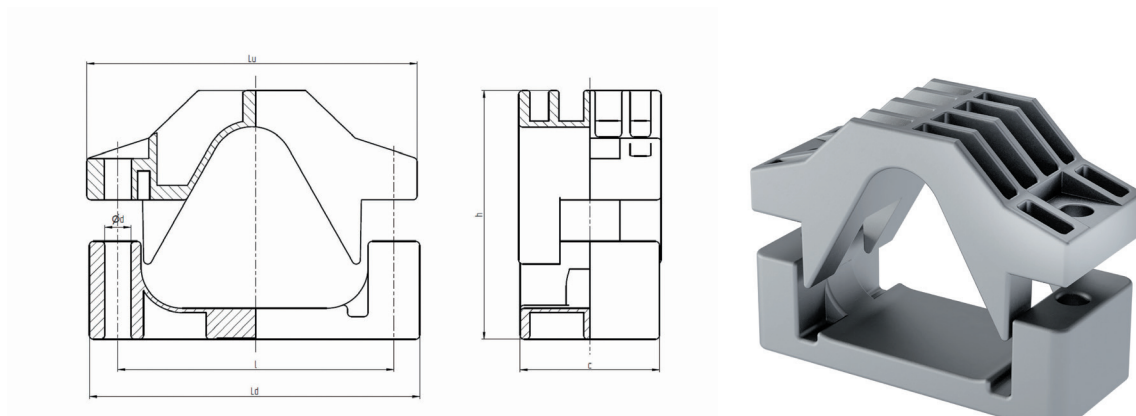
УЗЕЛ КРЕПЛЕНИЯ ХОМУТА УККЗ К СТРАТ-ПРОФИЛЮ



Позиция	Наименование	Артикул	Единица измерения	Количество
1	Универсальное кабельное крепление УККЗ	УККЗ	Шт.	1
2	Гайка шестигранная M12 DIN 934	G12	Шт.	4
3	Шайба M12 DIN 125	S12	Шт.	2
4	Шпилька M12x1000 мм DIN 975 (нарезать по 250 мм)	SM12-1000	Шт.	2
5	Гайка канальная M12	GK12	Шт.	2
6	Страт-профиль 41x41	STPU41-41	Шт.	1

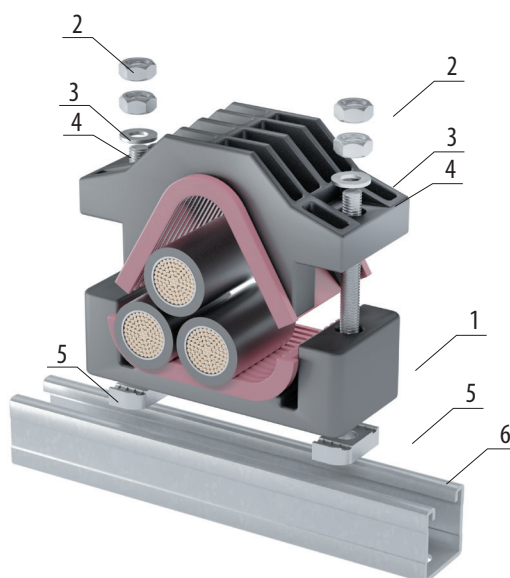
РЯДНЫЕ КАБЕЛЬНЫЕ КРЕПЛЕНИЯ **УККЗ**

Изделие сконструировано таким образом, что при максимальных диаметрах кабеля для данного вида креплений верхняя и нижняя части находятся в постоянном зацеплении, что снижает изгибающие нагрузки на крепежный элемент и повышает тем самым общую прочность всей конструкции к механическим нагрузкам при возникновении токов КЗ.



Артикул	Lu, мм	Ld, мм	l, мм	d, мм	c, мм	h, мм		Масса, г	Код
						min	max		
УКК3-35-50	161	160	130	13	70	99	134	560	L024131

УЗЕЛ КРЕПЛЕНИЯ ХОМУТА УКК3-35-50 К СТРАТ-ПРОФИЛЮ



Позиция	Наименование	Артикул	Единица измерения	Количество
1	Универсальное кабельное крепление УКК3-35-50	УКК3-35-50	шт.	1
2	Гайка шестигранная М12 DIN 934	G12	шт.	4
3	Шайба М12 DIN 125	S12	шт.	2
4	Шпилька М12х1000 мм DIN 975 (нарезать по 250 мм)	SM12-1000	шт.	2
5	Гайка канальная М12	GK12	шт.	2
6	Страт-профиль 41х41	STPU41-41	шт.	1