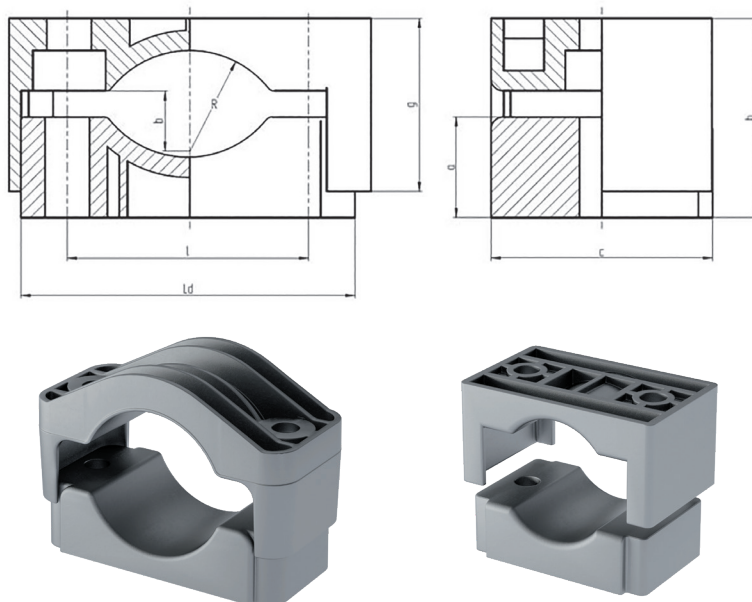


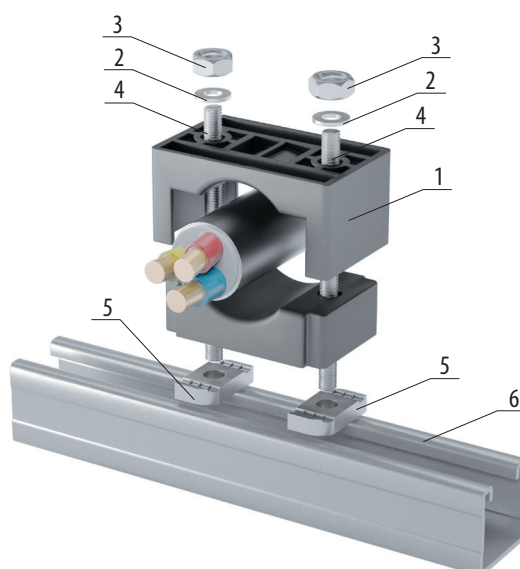
РЯДНЫЕ КАБЕЛЬНЫЕ КРЕПЛЕНИЯ RKK

Крепление состоит из двух элементов, между которыми зажимается кабель. Оба элемента снабжены ребрами жесткости, обеспечивающими механическую прочность и стойкость к ударным нагрузкам при КЗ. С двух сторон имеются отверстия для крепления изделия к несущим металлоконструкциям.



Артикул	Lu, мм	Ld, мм	l, мм	d, мм	c, мм	a, мм	b, мм	g, мм	R, мм	h, мм		Масса, г	Код
										min	max		
RKK25-40	90	83	60	11	55	23	17	40	25	50	70	150	L024121
RKK40-60	120	113	90	11	55	30	17	55	55	65	95	225	L024122

УЗЕЛ КРЕПЛЕНИЯ ХОМУТА RKK К СТРАТ-ПРОФИЛЮ



Позиция	Наименование	Артикул	Единица измерения	Количество
1	Рядное крепление для кабеля	RKK	шт.	1
2	Шайба M10 DIN 125	S10	шт.	2
3	Гайка шестигранная M10 DIN 934	G10	шт.	2
4	Шпилька M10x1000 мм DIN 975 (нарезать по 100мм)	SM10-1000	шт.	2
5	Гайка канальная M10	GK10	шт.	2
6	Страт-профиль 41x41	STPU41-41	шт.	1