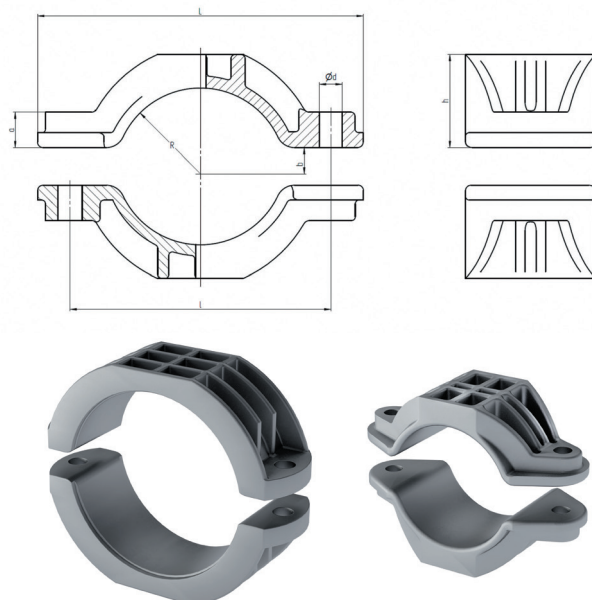


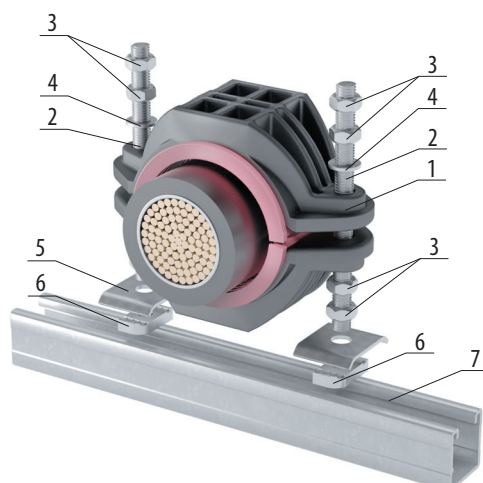
ВЫСОКОВОЛЬТНЫЕ КАБЕЛЬНЫЕ КРЕПЛЕНИЯ **VKK**

Крепление состоит из двух элементов, между которыми зажимается кабель. Оба элемента снабжены ребрами жесткости, обеспечивающими механическую прочность и стойкость к ударным нагрузкам при КЗ. С двух сторон имеются отверстия для крепления изделия к несущим металлоконструкциям.



Артикул	L, мм	l, мм	h, мм	a, мм	b, мм	R, мм	d, мм	Масса, г	Код
VKK65-90	175	140	50	19	14	46	13	370	LO24123
VKK85-105	185	150	64	20	11	53	13	474	LO24124
VKK100-125	204	170	67	19	14	63	13	446	LO24125
VKK125-150	234	200	81	20	14	75	13	590	LO24126
VKK145-170	250	214	91	19	14	85	18	630	LO24127

УЗЕЛ КРЕПЛЕНИЯ ХОМУТА VKK К СТРАТ-ПРОФИЛЮ



Позиция	Наименование	Артикул	Единица измерения	Количество
1	Высоковольтное кабельное крепление VKK	VKK	Шт.	1
2	Шпилька M12x1000 мм DIN 975 (нарезать по 200 мм)	SM12-1000	Шт.	2
3	Гайка шестигранная M12 DIN 934	G12	Шт.	8
4	Шайба M12 DIN 125	S12	Шт.	4
5	Подкладная опорная пластина для страт-профиля 41 мм	POP41	Шт.	2
6	Гайка канальная M12	GK12	Шт.	2
7	Страт-профиль 41x41	STPU41-41	Шт.	1