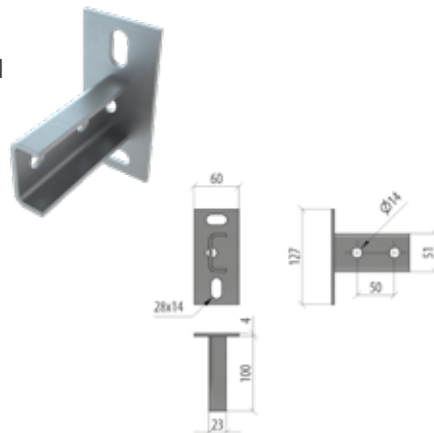


**ОПОРА СОЕДИНИТЕЛЬНАЯ
ВЕРТИКАЛЬНАЯ ДЛЯ СТРАТ-ПРОФИЛЯ 41X21**

OSV21

Используется для установки опорных конструкций в сочетании с С-образным профилем, устанавливаемых на стенах, потолках, полах и прочих конструктивных элементах зданий.

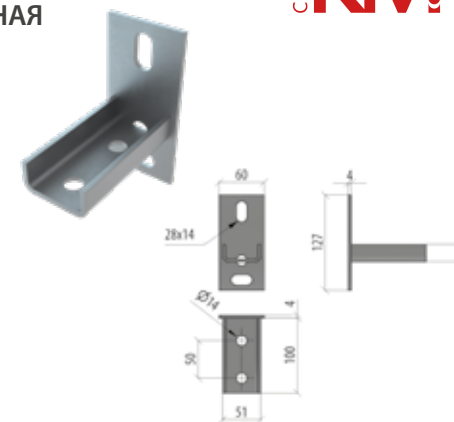


Артикул	Наименование	T	EZ	HD
OSV21	Опора соединительная вертикальная для страт-профиля 41x21 мм	0,48	L013949	L03133

**ОПОРА СОЕДИНИТЕЛЬНАЯ ГОРИЗОНТАЛЬНАЯ
ДЛЯ СТРАТ-ПРОФИЛЯ 41X21**

OSG21

Используется для установки опорных конструкций в сочетании с С-образным профилем, устанавливаемых на стенах, потолках, полах и прочих конструктивных элементах зданий.

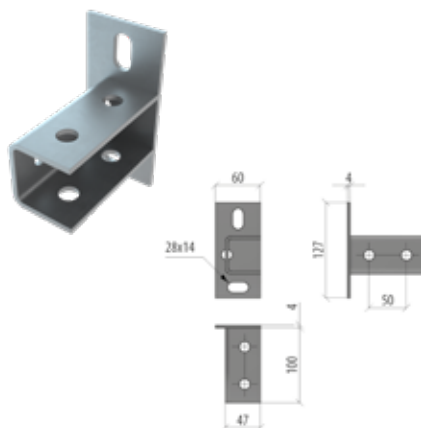


Артикул	Наименование	T	EZ	HD
OSG21	Опора соединительная горизонтальная для страт-профиля 41x21 мм	0,48	L013948	L03132

**ОПОРА СОЕДИНИТЕЛЬНАЯ ВЕРТИКАЛЬНАЯ
ДЛЯ СТРАТ-ПРОФИЛЯ 41X41**

OSV41

Используется для установки опорных конструкций в сочетании с С-образным профилем, устанавливаемых на стенах, потолках, полах и прочих конструктивных элементах зданий.

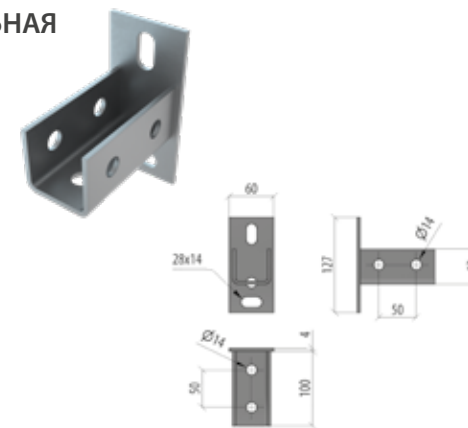


Артикул	Наименование	T	EZ	HD
OSV41	Опора соединительная вертикальная для страт-профиля 41x41 мм	0,6	L013951	L014308

**ОПОРА СОЕДИНИТЕЛЬНАЯ ГОРИЗОНТАЛЬНАЯ
ДЛЯ СТРАТ-ПРОФИЛЯ 41X41**

OSG41

Используется для установки опорных конструкций в сочетании с С-образным профилем, устанавливаемых на стенах, потолках, полах и прочих конструктивных элементах зданий.



Артикул	Наименование	T	EZ	HD
OSG41	Опора соединительная горизонтальная для страт-профиля 41x41 мм	0,6	L013950	L014767

КРАТНОСТЬ: 1 ШТ

S – толщина, мм

T – вес за ед. изм., кг

EZ – электрохимическое цинкование

HD – горячий цинк